

# Trappestigningssystem

**S-Max**

Oversættelse af original betjeningsvejledning



Ideen bewegen mehr

**CE konformitetserklæring**

Firmaet AAT Alber Antriebstechnik GmbH erklærer hermed at produkterne i trappebestigningssystemet er udviklet og fremstillet efter de gældende bestemmelser i EU-direktiv 2007/47/EG og 2006/42/EG.

I tilfælde af en ændring af de ovenfor beskrevne apparater der ikke er afstemt med firmaet Alber Antriebstechnik GmbH, mister denne erklæring sin gyldighed.

**CE**

Fremstillereens underskrift:



Markus Alber  
Forretningsførende anpartshaver  
AAT Alber Antriebstechnik GmbH



Trappebestigningssystemet S-Max er afprøvet på Prøvnings- og certificeringsafdelingen BerlinCert ved Technische Universität Berlin og blevet testet efter normudkastet for trappebestigningsapparater ISO 7176-23 og DIN EN 12182 med et godt resultat.

## Indholdsfortegnelse

	<b>CE konformitetserklæring</b> . . . . .	2
	<b>Indholdsfortegnelse</b> . . . . .	3
<b>1</b>	<b>Generelt</b> . . . . .	5
1.1	Brug af betjeningsvejledning . . . . .	5
1.2	Skoling . . . . .	5
1.3	Vedligeholdelse og pleje . . . . .	5
1.4	Garanti og ansvar . . . . .	5
<b>2</b>	<b>Produktbeskrivelse</b> . . . . .	6
2.1	Anvendelse efter formålet. . . . .	6
2.2	Samlet oversigt over apparatet . . . . .	7
2.3	Tekniske specifikationer . . . . .	7
2.4	Målskitse . . . . .	8
2.5	Leveringspakke . . . . .	9
2.6	Valgfrit tilbehør . . . . .	9
<b>3</b>	<b>Montage af S-Max</b> . . . . .	10
3.1	Gribeenhed . . . . .	10
3.2	Batteripakke montage . . . . .	11
3.3	Batteripakke demontage . . . . .	11
3.4	Indstilling af håndgrebet . . . . .	12
3.5	Funktionstest . . . . .	12
<b>4</b>	<b>Sikkerhedshenvisninger</b> . . . . .	13
4.1	Særlig henvisning ifm. kørsel med S-Max . . . . .	13
4.2	Skoling . . . . .	13
4.3	Sikkerhedsbremseser . . . . .	13
4.4	Stigningsfodbelægning . . . . .	14
4.5	Belastning. . . . .	14
4.6	Vedligeholdelse og pleje . . . . .	14
4.7	Kørestrækningenes beskaffenhed . . . . .	14
4.8	Batteriopladning . . . . .	14
4.9	Stigemekanisme . . . . .	14
4.10	Transport . . . . .	14
4.11	Lagtagning ifm. montering . . . . .	14
<b>5</b>	<b>Ibrugtagning</b> . . . . .	15
5.1	Maksimal bærekraft . . . . .	15
5.2	Batteripakke. . . . .	15
5.3	Sikkerhedsbremseser . . . . .	15
5.4	Stigningsfodruller . . . . .	15



<b>6</b>	<b>Betjeningshenvisninger</b>	16
6.1	Betjeningsmodul	16
6.2	Tastatur	17
6.3	Stigningsben	18
6.4	Sikkerhedsbremser	19
6.5	Anbringelse/aftagning af S-Max på kørestolen	20
6.6	Persontransport med S-Max	23
6.7	Kørsel på skrå flader	23
6.8	Indstilling af håndgreb i den rigtige højde	24
6.9	Vippefunktion	24
6.10	Kørsel på skrå flade	24
6.11	Trappebestigning – opad	25
6.12	Trappebestigning – nedad	27
6.13	Henlæggelse af S-Max på trappen	28
6.14	Transport	28
6.15	Problemløsning	29
<b>7</b>	<b>Tilbehør</b>	30
7.1	Batteripakke	30
7.2	Bil-spændingsforvandler	30
<b>8</b>	<b>Garanti, pleje og bortskaffelse</b>	31
8.1	At genoptage brugen af S-Max'en	31
8.2	Opladningsapparat	31
8.3	Batteripakke	31
8.4	Elektrisk sikring	33
8.5	Bremsebelægninger	35
8.6	Kontrol og udskiftning af stigningsfodruller	36
8.7	Rengøring	36
8.8	Bortskaffelse	36
<b>9</b>	<b>Garanti og ansvar</b>	37
9.1	Garanti	37
9.2	Ansvar	37

## 1 Generelt

Vi gratulerer med erhvervelsen af Deres S-Max. Dette trappebestigningssystem vil i løbet af ganske kort tid blive en uundværlig hjælper for Dem til befordring af dårligt gående personer.

Med S-Max kan De sikkert og uden store vanskeligheder transportere en enkelt person op og ned ad trapper; selv ikke vindeltrapper giver problemer. Kørsel på skrå flader er også muligt. Sikkerhedsbremserne på begge sider yder den nødvendige sikkerhed. For transport på plane flader er S-Max også yderst velegnet; den er pladsbesparende, let og behændig.

S-Max'en kan højst klare trapper med 22 cm trindhøjde. Trindybden på trappen bør som minimum være på 12 cm, uafhængig af trappearten (vindeltrappe eller lige trappe). Den nødvendige trappebredde ved lige trapper beregnes ved at tage bredden af S-Max'en og tillægge min. 10 cm friplads.

Den minimaleplatformsstørrelse for u-formede trapper, er afhængig af målene på rullestolen mm. Rådgivning heromkring fås hos vore AAT-forhandlere.

Mærkatens med trappemaskinens serienummer, er placeret på den side hvor også batteriet sidder. Fjern batteriet og find serienummeret.

### 1.1 Brug af betjeningsvejledning

Betjeningsvejledningen er en del af leveringspakken, og formidler punkt for punkt hvordan man på sikreste vis benytter og behandler S-Max'en. Håndteringen af denne trappemaskine kræver visse færdigheder.

I første omgang er det vigtigt grundigt at læse omkring idriftsættelsen, og vær særlig opmærksom på advarsels- og sikkerhedshenvisningerne.

Efter grundig gennemlæsning bør betjeningsvejledningen gemmes til eventuel senere brug.

### 1.2 Skoling

Af sikkerhedsmæssige årsager må S-Max kun benyttes af personer der har fået en grundig demonstration.

Undervisningen er en del af leveringspakken og bliver udført af Deres lokale S-Max forhandler.

 Gennemlæs betjeningsvejledningen omhyggeligt før den første anvendelse, iagttag især advarsels- og sikkerhedshenvisningerne.

### 1.3 Vedligeholdelse og pleje

En yderst vigtig del af vedligeholdelsen er opladning af bly-akkumulator-batterierne. De er indeholdt i batteripakken og skal oplades efter hver anvendelse. S-Max er ikke pasningskrævende og behøver næppe særlig vedligeholdelse og pleje. Udførligt herom findes i kapitel 8.

### 1.4 Garanti og ansvar

Skader der opstår ved misagtelse af henvisningerne i betjeningsvejledningen påtager vi os intet ansvar for (se den grundige forklaring i kapitel 9).



## 2 Produktbeskrivelse

### 2.1 Anvendelse efter formålet

Trappebestigningssystemet S-Max må udelukkende anvendes til persontransport.

Disse personer skal være i stand til at sidde selv; i modsat fald skal der som sikkerhed anvendes en sele. Selen kan erhverves som tilbehør hos firmaet AAT Alber Antriebstechnik GmbH/Kinco Corporation ApS.

Vær opmærksom på at den transporterede persons arme ikke hænger udenfor armlænet, da det kan forårsage skader.

- ☞ Trappebestigningssystemet S-Max må af sikkerhedsgrunde ikke anvendes på rullende trapper og rullende fortov!
- ☞ Transport af gods med S-Max er udtrykkeligt forbudt!
- ☞ S-Max'en må af sikkerhedsgrunde kun betjenes af personer der har gennemgået grundig instruktion. Lad desuden aldrig S-Max'en ude af syne.
- ☞ Ud fra forskellige sikkerhedsaspekter, f.eks. fare for skridning eller begrænset bremsevirkning o.s.v. må S-Max ikke anvendes i regnvej eller våde forhold.
- ☞ Af sikkerhedsmæssige årsager bør S-Max'en kun betjenes af instruerede personer der har en almindelig god fysik, og forståelse for hvordan S-Max'en skal føres i forskellige situationer.



Kørsel på trapper



Kørsel på en skrå flade



Kørsel på en flade

## 2.2 Samlet oversigt over maskinen

### Gribeenhed

1 = Betjeningsenhed

2 = Håndgreb

3 = Fastgørelsesskrue til tværingstilling

4 = Fastgørelsesknap til højdeindstilling

5 = Standrør

6 = Fastgørelsesknap til til standrør stigningsenhed

### Stigningsenhed

7 = Øverste stang

8 = Batteripakke

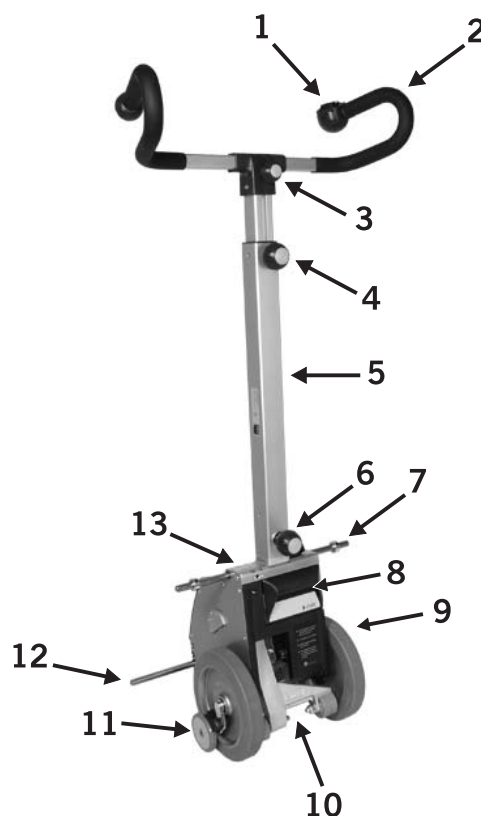
9 = Kørehjul med sikkerhedsbremse, begge sider

10 = Stigningsben

11 = Sikkerhedsbremse

12 = Nederste stang

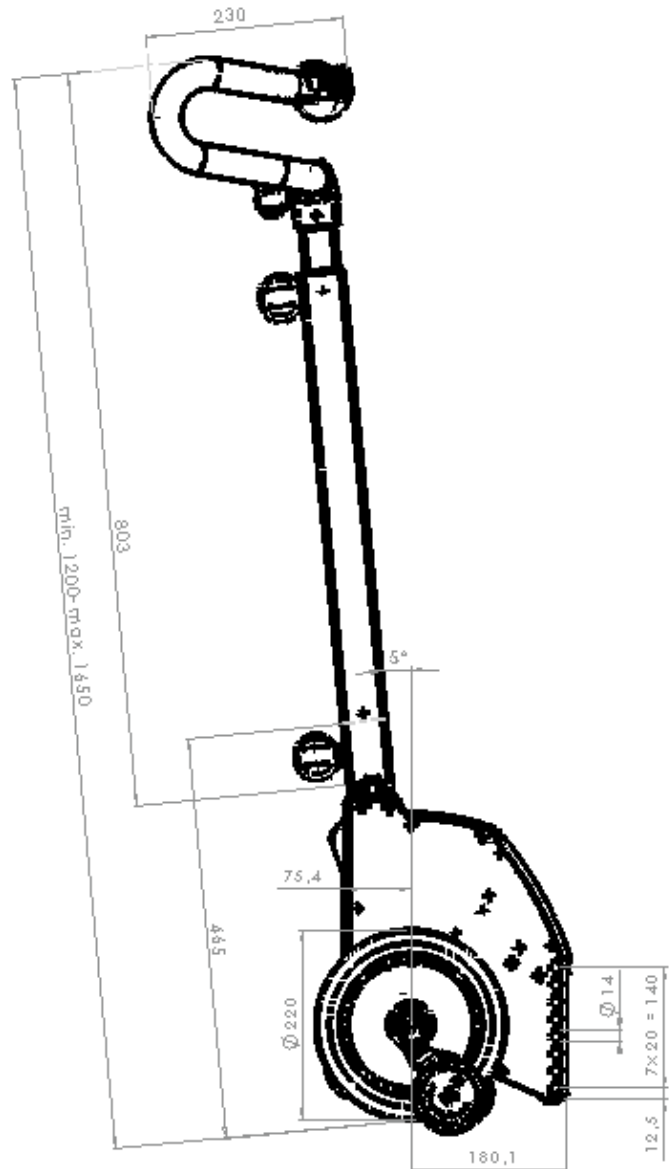
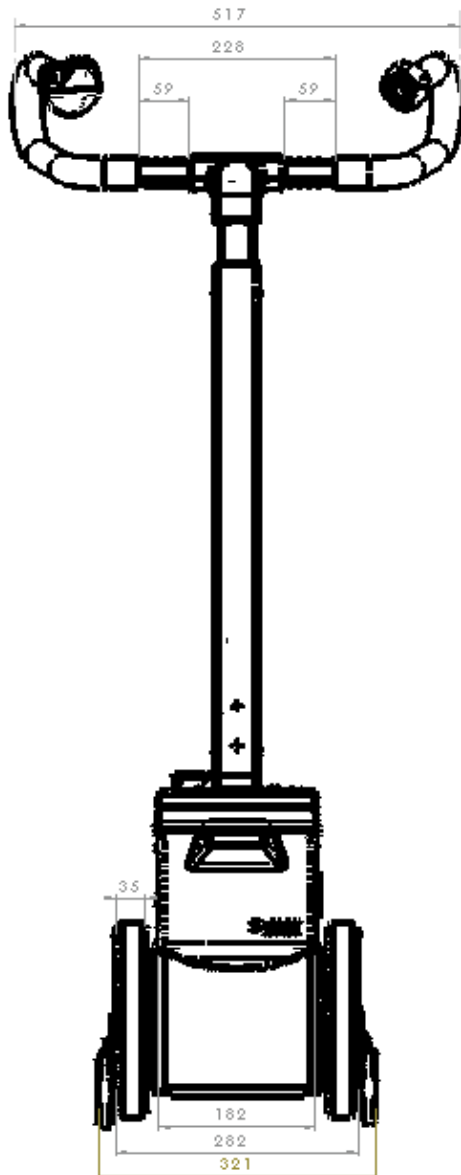
13 = Enkeltrinskontakt og lysdiode



## 2.3 Tekniske data

Dimensioner	Højde = min. 1200 mm, max. 1650 mm Bredde: Håndgreb = 517 mm, stigningsenhed = 321 mm Dybde: Håndgreb = 230 mm, stigningsenhed = 320 mm
Egenvægt	Stigningsenhed = 14,4 kg Gribeenhed = 3,0 kg Batteripakke = 3,1 kg Samlet vægt = 20,5 kg
Max bærekraft	120 kg
Akkumulatorer	2 x 12 V / 3,3 Ah (gastætte)
Jævnstrømsmotor	24 V / 178 W
Stigningshastighed	5 - 20 trin/minut, kontinuerligt indstillig
Kapacitet ved én batteriopladning	15 - 20 etager (eller ca. 300 trin), afhængig af belastning
Max trappetrinshøjde	22 cm
Støjangivelser	Det A-klassificerede lydtryksniveau for apparatet ligger typisk under 70 dB (A)
Lager/ brugstemperatur Maskine	0° C til +60°C / -30° C til +50° C
Lager/brugstemperatur Batteri	0° C til +60°C / -30° C til +50° C
Vibrationsangivelser	Den vægtede effektive værdi af den acceleration som de øverste legemsdele udsættes for, ligger typisk under 2,5 m/s <sup>2</sup>

2.4 Målskitse





## 2.5 Leveringspakke

- 1 = Oplader inkl. ledning
- 2 = Batteri
- 3 = Gribeenhed
- 4 = Stigningsenhed



## 2.6 Valgfrit tilbehør

- 1 = Vippestøtter
- 2 = Vippefod
- 3 = Transportadapter
- 4 = Holdere til kørestol
- 5 = Hældningsmåler
- 6 = Udvid stigningshøjden
- 7 = Sikkerhedsbælte inkl. hoftebælte
- 8 = Hoftebælte
- 9 = Omformer



## 3 Montage af S-Max

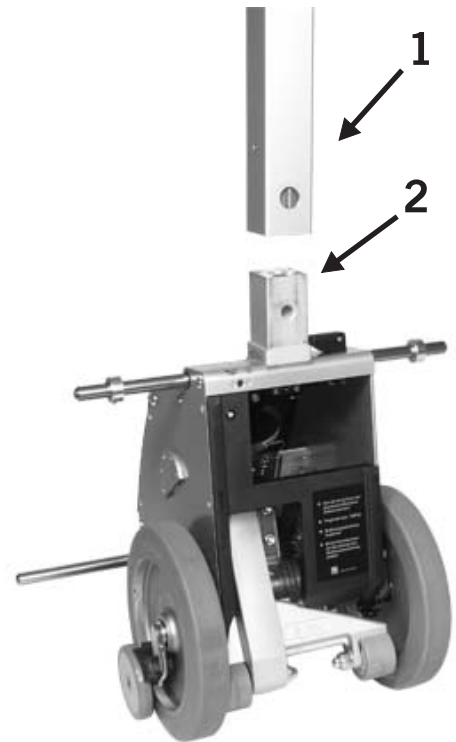
Med et par håndgreb kan S-Max hurtigt monteres, og demonteres igen ligeså hurtigt.

Montagen foregår over forskellige fikseringer og befæstelsesknapper.

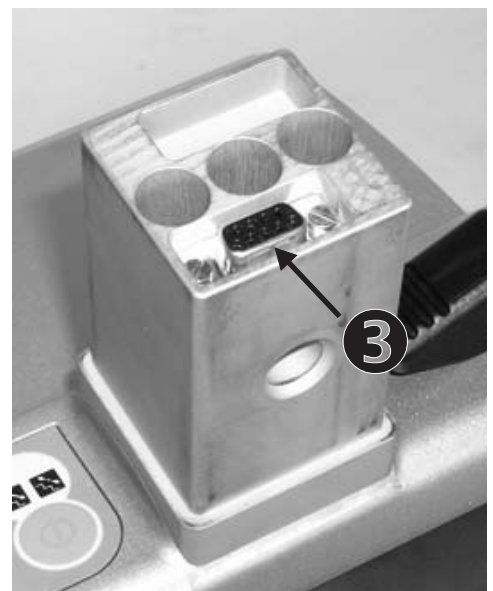
### 3.1 Gribeenhed

Først forbindes gribeenhed og stigningsenhed med hinanden.

Derefter anbringes gribeenhedens standrør ❶ på holderen ❷ på stigningsenheden.

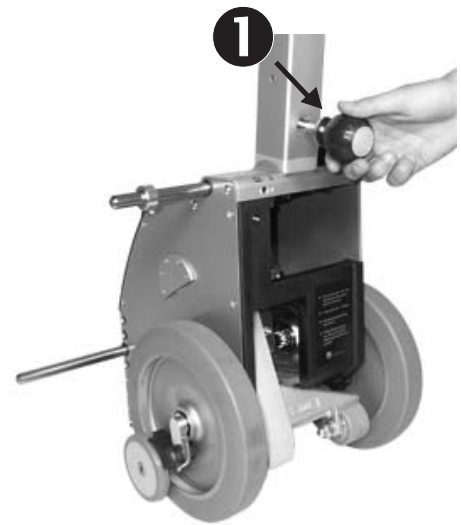


Over en 9-polet sub-D kobling ❸ i stigningsenhedens holder bliver den elektriske forbindelse etableret.



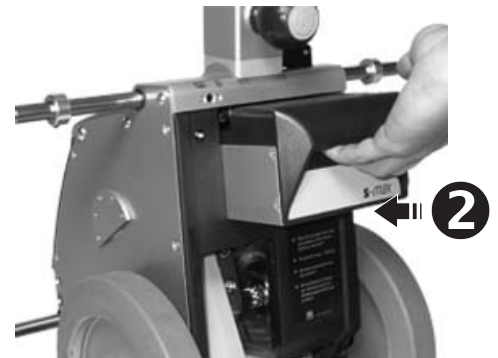
Forbindelsen sikres med befæstelsesknappen ❶.

- ☞ Kontroller altid om gribeenheden er sikkert forbundet med stigningsenheden.
- ☞ Forbind kun gribeenheden med stigningsenheden når begge dele er rene og tørre. Hvis en eller begge dele er beskidte eller fugtige bør de ikke forbindes.
- ☞ Rengør stikket på stigningsenheden med en almindelig husholdningspudseklud.
- ☞ Ved tilkobling af andre maskiner på stigningsenheden risikerer man at ødelægge S-Maxe'en eller den anden tilkoblede del.



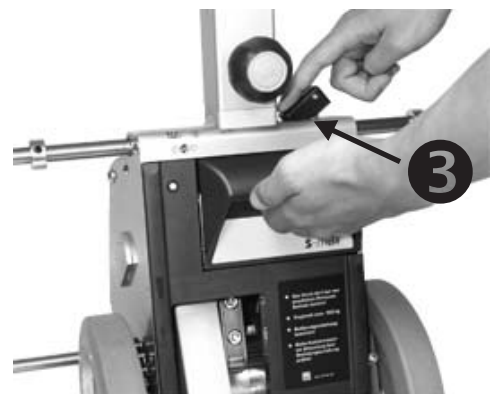
### 3.2 Batteripakke montage

Batteripakken skubbes ind ❷ i stigningsenheden; forbindelsen låser automatisk.



### 3.3 Batteripakke demontage

Udløsningsgrebet ❸ på stigningsenheden trykkes ned og batteripakken trækkes ud.



### 3.4 Indstilling af håndgrebet

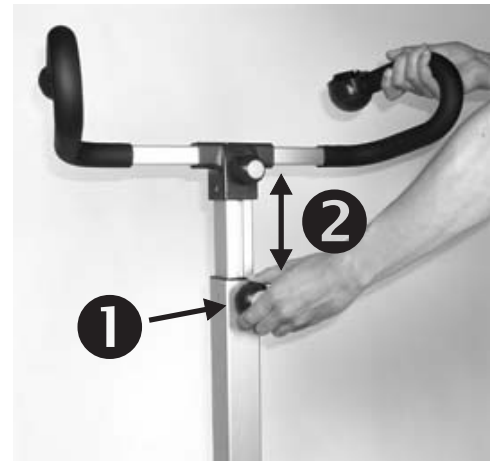
#### 3.4.1 Håndgreb - højdeindstilling

Befæstelsesknappen løsnes ❶ (drejes mod uret) og håndgrebet ❷ trækkes ud til en passende højde (maksimal skulderhøjde). Derefter spændes befæstelsesknappen igen fast.

- ☞ Kontroller altid om håndgrebet er fikseret sikker.
- ☞ Indstil kun håndgrebet som anvist (se afbildning).



**Advarsel:** Fingrene kan blive klemt ved indstilling af håndgrebet!!!

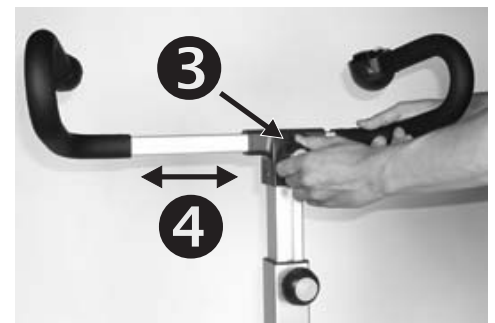


#### 3.4.2 Håndgreb - tværingindstilling

På meget smalle trappegange og meget smalle vindeltrapper kan det forekomme at håndgrebet støder mod væggen. Håndgrebet kan da, før sådanne trapper bestiges, indstilles i tværgående retning.

Befæsteshjulet løsnes ❸ (drejes mod uret) og håndgrebet forskydes ❹ i den ønskede retning. Derefter spændes hjulet fast igen.

- ☞ Kontroller altid om håndgrebet er fikseret sikkert.



### 3.5 Funktionstest

- ☞ Afprøv sikkerhedsbremserne før hver brug (se kapitel 6.4 og 8.6)!
- ☞ Afprøv sikkerhedsbremsernes bremsevirkning som beskrevet i kapitel 6.4.1 og 6.4.2!
- ☞ Afprøv de elektroniske funktioner før hver brug (se kapitel 6.11 und 6.12)!
- ☞ Afprøv regelmæssigt om stigningsbenet strækker sig helt ud (kapitel 8.7)
- ☞ Vær opmærksom på at batteriet er opladet før brug!

## 4 Sikkerhedshenvisninger

- ☞ For at opnå den sikreste behandling af S-Max'en, er det vigtigt at De læser alle advarsler og henvisninger i denne betjeningsvejledning såvel som advarsels- og henvisningsskiltene på S-Max'en.

**4.1 Særlig henvisning ifm. kørsel med S-Max:** Trappestigningssystemet bør af sikkerhedsmæssige årsager ikke benyttes på rulletrapper og rullende fortov!

**4.1.1 Miljøpåvirkning EMF:** Elektromagnetisk forenelighed (EMF) er en mulighed for at indberette og afprøve sine elektriske maskiner i det vante miljø, og sikre sig at elektronikken fungerer optimalt i alle omgivelser.

- ☞ Afprøv maskinens elektroniske dele forud for hver kørsel. Dette er særlig vigtigt, hvis der er en sendemast i nærheden.
- ☞ Venligst vær opmærksom på at S-Max'ens følsomme elektromagnetiske felter, kan ødelægge andre elektroniske dele (f.eks. tyverisikringen i indkøbscentre). Tilslutning af andre maskiner kan også være årsag til en ødelagt S-Max.
- ☞ Vær desuden også opmærksom på ikke at bruge S-Max'en i nærheden af medicinsk udstyr såsom scannere, røntgenapparater og respiratorer.

**4.1.2 Klimatisk påvirkning:** For at kunne sikre upåklagelig funktion, anbefales det ikke at S-Max gennem længere tid befinder sig i hård frost dvs. mindre end -5 grader. Hvis det ikke er muligt at undgå, bør man anbringe maskinen, mindst 1 time før brug, i frostfrie omgivelser.

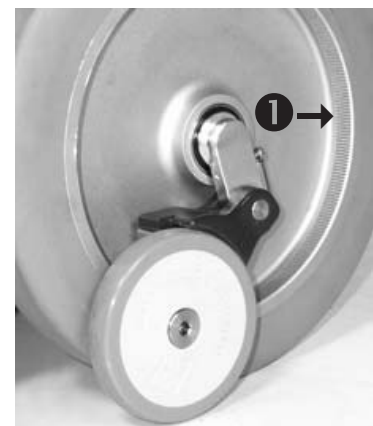
**4.2 Skoling:** S-Max'en må kun betjenes af skolet personale. Desuden skal de betjenende personer være i stand til at løfte ca. 1/3 af deres egen legemsvægt. Mindreårige må ikke arbejde med S-Max. Undtaget er unge over 16 år der er uddannet under opsyn. Under betjeningen skal der bæres skridsikkert fodtøj.

**4.3 Sikkerhedsbremser:** Før hver anvendelse kontrolleres sikkerhedsbremserne (se kapitel 6.4 og 8.5). Ved hver opbremsning forekommer der slitage på delene. Sikkerhedsbremserne og ikke mindst bremseskinnerne på hjulene skal ifølge garantien, ugentligt eller efter behov, rengøres og smøres med sprit.

- ☞ Ryg aldrig under rengøring, og hold maskinen væk fra optændningsredskaber.
- ☞ Læs producentens vejledning før rengøring.
- ☞ Der må aldrig bruges sæbeopløsninger eller smørende rengøringsmidler til rengøringen.

Efter hver rengøring skal sikkerhedsbremserne kontrolleres som skrevet i kapitel 6.4.

**4.4 Stigningsfodhjul:** Undersøg jævnligt stigningsfodhjulene for skader (se kapitel 8.7).



**4.5 Belastning:** Den angivne maksimale bærekraft på 120 kg (stolen medregnet) må ikke overskrides (se kapitel 5.1).

☞ Med S-Max er transport af gods ikke tilladt!

**4.6 Vedligeholdelse og pleje:** Sørg for at batteripakken bliver opladet efter hver brug. Ved længere stilstand skal S-Max slås fra.

Ved blokering af arbejdslementerne skal smax straks slås fra.

☞ Reparationer må kun gennemføres af producenten eller af autoriserede forhandlere. Anvend kun originale AAT Alber-tilbehørsdele.

Vær opmærksom på de udførlige pasnings- og pelehenvísninger i kapitel 8.

**4.7 Strækningerne beskaffenhed:** Kør kun på skridsikre transportvej uden hindringer. Undgå kørsel på beskadigede tæpper, sne, isslag o.s.v.

☞ S-Max må ikke anvendes i vådt føre.

**4.7.1 Omgivelsernes beskaffenhed:** Selvom S-Max'ens elektromagnetiske omgængelighed er afprøvet, bør den testes igen før hver opgave. Dette er især vigtigt når der findes en sendemast i nærheden.

**4.8 Batteriopladning:** S-Max'en bør kun drives med fuld batteriopladning. Lysdioden på batterikapacitetsdisplayet viser hvor meget kapacitet batteriet har tilbage. Bliver batteriet hurtigt afladet lyder der en signaltone i god tid, således at man roligt og sikkert kan bringe personen ned, inden batteriet er totalt afladet. Ved et delvist afladet batteri kan man, pga. strømforbruget, overkomme flere trin hvis man er på ved ned ad trappen, end hvis man skulle opad. Er batteriet fuldstændig afladet, udsendes der en lang signaltone.

**4.9 Stigemekanisme:** Stigningsbenene er for det meste skjult af maskinen. Vær derfor ekstra opmærksom på at der ved brug, ikke er fødder eller hænder i nærheden af de mekaniske dele. Hold i stedet en passende sikkerhedsafstand.

#### 4.10 Transport:

☞ Sluk altid for S-Max'en inden transport!

☞ Forsikrer Dem, ved transport i køretøj, at S-Max'en til enhver tid fastgøres i fuld overensstemmelse med alle de gyldige og lovlige bestemmelser og forskrifter.

**4.11 Lagttagning ifm. montering:** Vær opmærksom på at kørehjulene, under transport, ikke støder imod væg gelænder eller andre dele af trappen. Det vil kunne føre til farlige situationer.

☞ Ved smalle stole (siddebredde smallere end 40 cm), spørges Kinco Corp. ApS til råds om hvorvidt det er muligt at fastgøre kørestolen!

## 5 Ibrugtagning

### 5.1 Maksimal bærekraft

Bemærk at den maksimale bærekraft på 120 kg (stolen medregnet) ikke må overskrides.

### 5.2 Batteripakke

Før S-Max tages i brug skal bly-akkumulator-batterierne i batteripakken ubetinget lades ① fuldstændigt op (udførlige bemærkninger se kapitel 8.3).

### 5.3 Sikkerhedsbremser

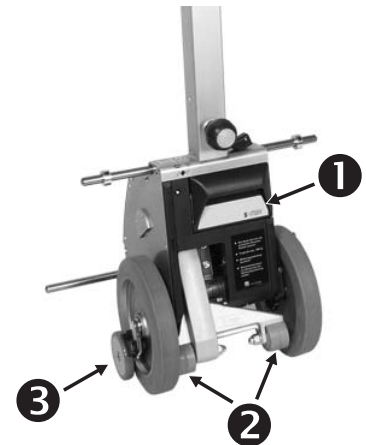
Før hver igangsætning skal sikkerhedsbremserne ③ kontrolleres på begge hjul.

Udførlige bemærkninger findes i kapitel 6.4. og 8.6

### 5.4 Stigningsfod-ruller

Kontroller regelmæssigt om belægninger på de to stignings fodruller ② er ubeskadiget.

Forklaringer findes i kapitel 8.7.



## 6 Betjeningsanvisninger

Før vi kommer til de egentlige betjeningsanvisninger, vil vi præsentere de vigtigste komponenter.

### 6.1 Betjeningsmodul

Betjeningsmodulet befinder sig i denne serie på højre håndtag og består af en op/ned kontakt **1**, en hastighedsregulator **2**, en sikkerhedschip til tyverisikringen **3** og en tænd/sluk kontakt **4**.



☞ En venstrehåndsudgave kan bestilles mod merbetaling.

#### 6.1.1 EIN/AUS-Schalter

Under længere stilstand bør S-Max slås fra med TIL/FRA-kontakten.

☞ S-Max'en er udstyret med en automatisk sluk-funktion, hvilket betyder at hvis trappemaskinen står i 5 min uden at blive brugt, slukkes der for maskinen. Når man skal bruge maskinen igen, slukkes der først på kontakten, hvorefter der tændes igen.

☞ For at opnå sikrere håndtering i mørke trappeopgange, er hver S-Max udstyret med to serieforbundne diode lys. Belysningen aktiveres automatisk når S-Max'en tændes.

☞ Ønskes S-Max'en leveret med hældningsberegner, bliver denne automatisk aktiveret ved opstart af maskinen (se kapitel 6.1.2).

#### 6.1.2 Hældningsmåler (valgfri)

Hvis ønsket kan S-Max'en udstyres med en hældningsmåler. Er hældningen under transport for stejl eller for flad, vil håndgrebet vibrere. Jo stejlere hældning desto tydeligere bliver vibrationerne.

Vibrerer håndgrebet ikke, holdes maskinen i perfekt position, og her vil S-Max'en være lettest at betjene.

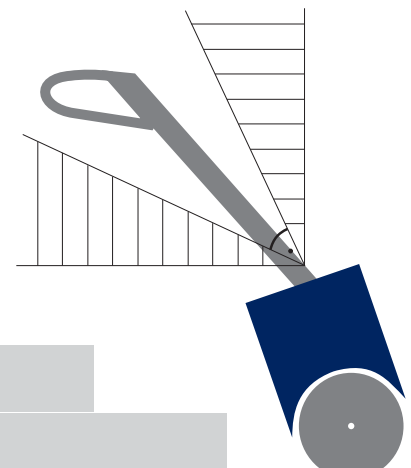
Er S-Max'en udstyret med denne hældningsmåler, vil håndgrebet vibrere kort hver gang maskinen bliver tændt. Dette signalerer blot at hældningsmåleren er aktiv. Er dette ikke tilfældet, bør de henvende dem til forhandleren eller producenten AAT Alber Antriebstechnik GmbH.

#### 6.1.3 OP/NED-kontakt (UP/DOWN)

Med OP/NED-kontakten aktiveres stigningsmekanismen for op hhv. nedadstigning.

#### 6.1.4 Hastighedsregulator

Med hastighedsregulatoren **2** kan hastigheden reguleres trinløst. Når man kører med maskinen første gang, er det bedst at vælge hastigheden så lav som muligt.





## 6.1.5 Sikkerhedschip til Tyverisikring

Op/ned kontakten virker kun, hvis sikkerhedschippet til Tyverisikringen er skubbet ind i den dertil indrettede "lomme". For at sikre at chippen sidder som den skal, skal der høres et lille klik når den falder på plads, først da er der garanteret skadefri kørsel med S-Max'en.

Er chippen ikke isat, kan S-Max'en nok indstilles, men ikke benyttes. Dermed sikres det at fremmede personer ikke benytter S-Max'en.

## 6.2 Tastatur

### 6.2.1 Batterikapacitet

På tastaturet vises bl.a. hvor meget strøm der er tilbage på batteriet. Lyser dioden i det grønne område, er batteriet fuldt opladet. Lyser dioden i det gule område er der kun lidt strøm på batteriet og man bør sætte batteriet til opladning.

- ☞ Lyser kapacitetsdioden i det røde felt (dioden blinker), så lyder der en signaltone i 12 sek. Ved første signaltone rækker batteriet til max 20 – 25 trin (afhængig af belastning).

Blinker batterikapacitetstegnet, er overvågningselektronikken blevet bekendt med en fejl. Nærmere forklaring derpå finder De i kapitel 6.2.2.

### 6.2.2 Lysdiode viser tegn på fejl

Mulige fejl bliver signaliseret ved hjælp af en blinkende lysdiode.

I tilfælde af fejl slukkes og tændes der for maskinen. Viser fejlen igen, afmonteres batteriet. Hvis heller ikke det hjælper, kontaktes Deres autoriserede forhandler eller AAT Alber Antriebstechnik GmbH.



Diode blink	Bekendte fejltilstande
1 x	Defekte ladebolte
2 x	Defekt op/ned kontakt
3 x	Fejl på H-bro
4 x	Fejl på power relæ
5 x	Motorfejl

### 6.2.3 Enkeltrinskontakt

På tastaturet findes også tast ⑥ for enkeltrinsfunktionen. Skal denne funktion ikke benyttes, kan De manuelt slå den fra. Den gule lysdiode over pikto-grammet med den gennemgående pil ⑦ er slukket når enkeltrinsfunktionen er slået fra.

- ☞ For at køre videre skal OP/NED-kontakten slippes og derefter trykkes ned igen.

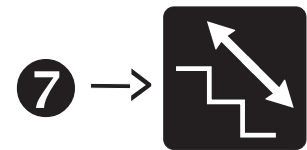
Holdes op/ned knappen inde, stiger trappemaskinen kun med et trin ad gangen. Stigningssystemet stopper på det helt rigtige sted, og hjulene kan frit køre hen til næste trappetrin.

### 6.3 Stigningsben

Stigningsbenet ② skal trækkes helt ind med OP/NED-kontakten:

- til kørsel på en jævn eller skrå flade
- til kontrol af sikkerhedsbremserne
- ved begyndelse af trappebestigning (op- eller nedad)

For at få bedre plads skal stigningsbenet køres så langt ud at det støtter på underlaget. (se kapitel 6.6.1).



## 6.4 Sikkerhedsbremser

På stigningsenhedens kørehjul sidder sikkerhedsbremserne ❶.

☞ Før hver ibrugtagning skal sikkerhedsbremserne kontrolleres.

Bremseeffekten kan kontrolleres på forskellige måder som beskrevet i kapitlerne 6.4.1 og 6.4.2.

### 6.4.1 Kontrol af den nødvendige bremseeffekt på en flade

Stigningsbenet trækkes helt ind, og S-Max vippes bagover indtil standrøret ❷ står mod jorden i en vinkel på ca. 45°. Hvis S-Max i denne stilling ikke kan bevæges fremad ved håndgrebet ❸, men kun baglæns ❹ fra stedet, forefindes den bremseeffekt der er nødvendig til sikker drift.

☞ Træder bremsevirkningen ikke i kraft, bør S-Max ikke benyttes. Kontakt straks Deres forhandler eller AAT Alber Antriebstechnik GmbH.

☞ Træder bremsevirkningen kun i kraft i den ene side, bør S-Maxen ikke benyttes. Kontakt straks Deres forhandler eller AAT Alber Antriebstechnik GmbH.

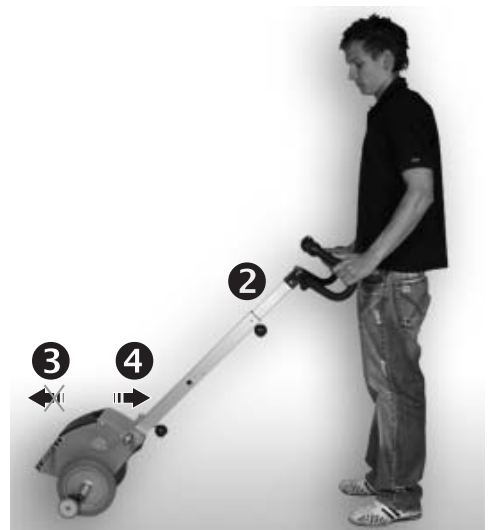
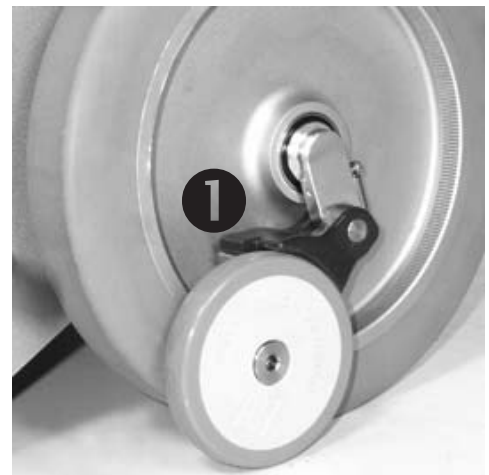
### 6.4.2 Kontrol af den nødvendige bremseeffekt på den øverste trappekant

☞ Gennemfør ikke denne test når kørestolsbrugere benytter maskinen.

Stigningsbenet trækkes helt ind, og S-Max vippes bagover indtil standrøret ❷ hælder mod jorden i en vinkel på ca. 45°. Uden person køres der i denne bagoverhældende stilling fremad til den øverste trappekant. Hvis S-Max ikke kan skubbes over trappekanten, er den bremsevirkning til stede, der er nødvendig for den sikre anvendelse.

☞ Træder bremsevirkningen ikke i kraft, bør S-Max ikke benyttes. Kontakt straks Deres forhandler eller AAT Alber Antriebstechnik GmbH.

☞ Træder bremsevirkningen kun i kraft i den ene side, bør S-Maxen ikke benyttes. Kontakt straks Deres forhandler eller AAT Alber Antriebstechnik GmbH.



## 6.5 Anbringelse/aftagning af

### 6.5.1 Holderen på kørestolen

For at anvende kørestol med S-Max skal kørestolen udrustes med en holder til S-Max.

Firmaet AAT Alber Antriebstechnik GmbH tilbyder et universelt anvendeligt holdersystem. På kørestolens ramme bliver der af forhandleren eller af firmaet AAT monteret en nedre ❷ og en øvre ❶ holder.



- ☞ Er der på kørestolen en holder påsat der skal fikser stol i vippeposition, skal den øverste „stang“ i holderens øverste klo!
- ☞ Ved smalle kørestole (mindre end 40 cm.), forespørg da forhandleren om montering på S-Max er muligt. Kørehjulene kan ved opstigning støde til monteringsdelene og derved opståes en farlig situation!

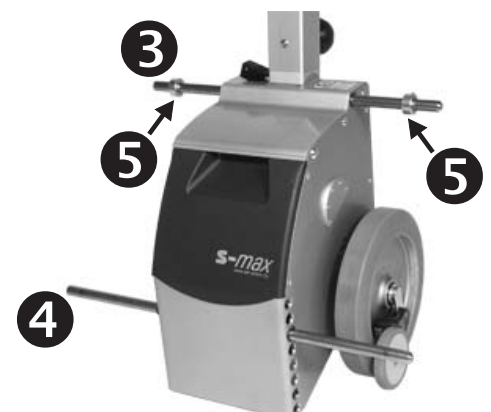


### 6.5.2 Holder på S-Max

På S-Max er der en holder foroven ❸ og en holder forneden ❹ dog kun ved individuel kørestolstilpasning. Til højdeindstilling af den nederste stang findes der udbringere i stigningsenhedens hus.

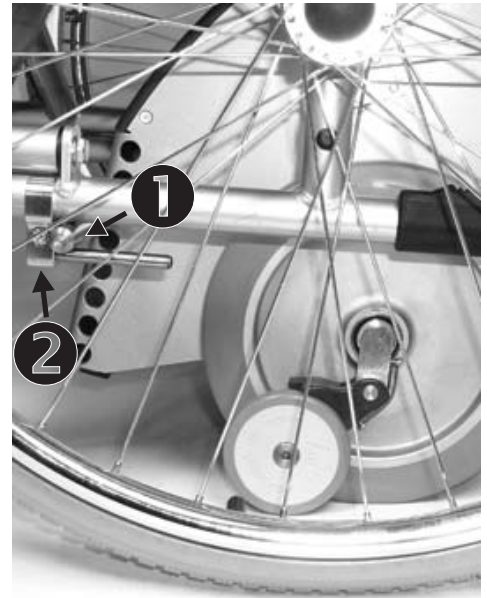
Forhandleren resp. firmaet AAT Alber Antriebstechnik GmbH tilpasser montagehøjde til den anvendte type kørestol.

På den øverste stang findes der justeringsringe ❺ på begge sider. Stelringenes placering skal indstilles så de passer den enkelte kørestol. Denne indstilling foregår hos den autoriserede forhandler eller hos AAT Alber Antriebstechnik GmbH.



### 6.5.3 Indføring af S-Max i den nederste kørestolsholder

1. For at kørestolen ikke ruller væk under montagen, skal dens håndbremses aktiveres.
2. Stigningsbenet på S-Max trækkes helt ind.
3. S-Max vippes let bagover og køres hen midt på bagsiden af kørestole.
4. S-Max skubbes nu fremad indtil den nederste stang ❶ er kørt ind i den nedeste holder ❷ på kørestolen, så den støder på modstand.



### 6.5.4 Indføring af S-Max i den øverste kørestolsholder

1. Den laveste stigningshastighed indstilles.
2. Nu bevæges OP/NED-kontakten i retning OP (og ikke i retning NED), så stigningsbenet bevæger sig i retning af den betjenende person bagud og nedad.
3. Når stigningsbenet støtter på jorden, bliver apparatet løftet. Hvis S-Max er justeret efter midten, kører den øverste stang ind i grebene på de øverste holdere ❸; justeringsringene ligger derefter ind mod holderne..

 Læs mere om holderen med vippeposition i afsnit 6.5.1

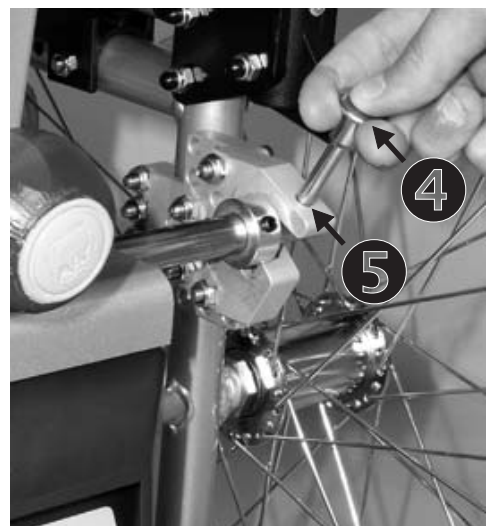
4. Er stangen kørt helt ind i den øverste holder, løftes kørestolen ikke. OP/NED-kontakten slippes når kørestolens hjul er løftet ca. 1 cm over underlaget.



### 6.5.5 Fiksering af S-Max på kørestolen

1. En af sikringsstifterne ❹ trykkes med tommelfingeren ind i den centrale udløsningsbolt.
2. Sikringsstiften føres helt ind i udboringen ❺ i en af de øverste kørestolsholdere, og udløsningsbolten slippes.
3. Nu føres den anden sikringsstift ind i den anden, øverste kørestolsholder som beskrevet i punkt 2.

Dermed er der etableret en stabil forbindelse mellem S-Max og kørestolen.



## 6.5.6 Demontering af kørestolens hjul

For at transportere kørestolen ad trapper med S-Max skal de store kørestolshjul tages af.

Hjulene skal være hævet ca. 1 cm fra bunden. Efter montage af sikringsstifterne aktiveres eventuelt OP/NED-kontakten i retning OP indtil apparatet og stolen er løftet af stigningsbenet.

1. I kørestolens hjul er der i centrum stikaksler. Tryk med pegefinderen på udløsningsknappen i midten af en sådan aksel; forbindelsen løsnes, og hjulet kan trækkes af.
2. På denne måde tages de to hjul af kørestolen.

Derefter trækkes stigningsbenet helt ind, kørestolen og trappestigningsystemet S-Max er dermed klart til brug.



## 6.5.7 Demontering af S-Max fra kørestolen

OP/NED-kontakten bevæges i retning OP (og ikke i retning NED), så stigningsbenet bevæger sig i retning af betjeneren bagud og nedad. Apparat og kørestol bliver løftet så snart stigningsbenet støtter på kørselsfladen.

OP/NED-knappen løsnes når kørestolen er løftet så meget at de store hjul kan monteres (det er muligt i cirka  $\frac{3}{4}$  af den højeste stilling - vedstående billede).

Kørestolshjulene sættes på, og håndbremsene trækkes.

De to sikringsstifter tages ud af de øverste holdere (udløsnings-boltene trykkes ind).

Nu bevæges OP/NED-kontakten i retning NED, stigningsbenet trækkes helt ind, og S-Max køres baglæns væk fra kørestolen; hvis S-Max herunder eventuelt klemmer i den nederste holder, skal håndgrebet eventuelt trykkes flere gange fremad, og apparatet igen køres baglæns ud.



## 6.6 Persontransport med S-Max

Vær opmærksom på at S-Max'en er udviklet til at blive betjent af én person, og skal altid betjenes med begge hænder.

- ☞ Med S-Max må man kun transportere en enkelt person ad gangen.
- ☞ Ved kørsel på skråt og meget skråt terræn, samt trappekørsel, bør De først øve Dem uden person og stel. På den måde undgår De at udsætte folk for farer.

Når der øves trappebestigning, anvendes enkeltrinskontakten (se kapitel 6.2.3). Desuden bør man indstille den laveste hastighed (se kapitel 6.1.4).

- ☞ Den maksimale bærekraft (se kapitel 5.1) må ikke overskrides.
- ☞ Af sikkerhedsmæssige årsager, skal S-Max'en altid betjenes bagfra og aldrig fra siden.

Når De lader personerne i S-Max'en stå uden opsyn, bør de være opmærksom på følgende punkter:

### 6.6.1 Sikker "parkering" af S-Max

Undgå at maskinen ruller, dette gøres ved at køre stigningshjulene ned så de lige akkurat støtter på underlaget (se billede).

Tænd for maskinen på tænd/sluk knappen.

Tryk op/ned knappen op, indtil stigningsbenet rammer underlaget.



## 6.7 Kørsel på plan flade

Man kan uden problemer transportere personer i kørestol med S-Max over plane flader. Stigningsbenet skal være trukket helt ind.

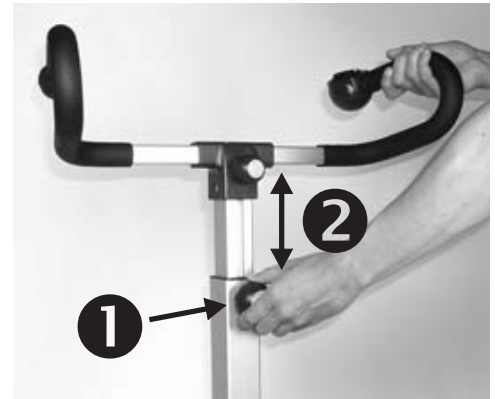
- ☞ Dørtærskler overvindes bedst når du trækker S-Max'en med kørestolen baglæns over.



## 6.8 Indstilling af håndgreb i den rigtige højde

Før trappebestigning og kørsel på skrå flader trækkes håndgrebet ② højde til skulder; håndgrebet løsnes ved at befæstelsesknappen drejes mod uret. Herefter spændes håndgrebet igen fast med befæstelsesknappen ①.

- ☞ Efter indstilling skal det altid kontrolleres om grebet er fikseret sikkert.



## 6.9 Vippefunktion

Ved trappekørsel og kørsel på skrå flader, er det nødvendigt at vippe S-Max'en. Dertil er det enkelt at bruge stigningsbenet til hjælp.

1. Tænd på Tænd/sluk knappen.
2. Tryk op på op/ned knappen indtil stigningsbenet er hævet 1-2 cm over overfladen.
3. Støt med foden på motorhuset og vip maskinen mod Dem selv, indtil De mærker en god balance.
4. Maskinen er tilpas afbalanceret når De føler at der ikke skal bruges særligt med kræfter for at holde den.
5. Ved kørsel på skråt underlag skal stigningsbenet være trukket helt op.

Hvis De vipper S-Max'en for voldsomt sørger sikkerhedsbremsen for at trække den fremover.



## 6.10 Kørsel på en skrå flade

Ved kørsel på meget skrå underlag skal De sørge for at håndgrebet er i den helt rigtige højde (se kapitel 3.4 og 6.8), derefter vipper de maskinen let (se kapitel 6.9). Til slut trækker de stigningsbenene helt op.

- ☞ Af sikkerhedsmæssige årsager skal en ekstra person stå til rådighed.

### 6.10.1 Kørsel nedad

Der køres forlæns hen til den skrå flade og så nedad. For at bremse S-Max'en skal den vippes længere tilbage, så sikkerhedsbremserne kan få greb i underlaget.

### 6.10.2 Kørsel opad

Den skrå flade entres baglæns. For at bremse S-Max'en skal den vippes længere tilbage, så sikkerhedsbremserne kan få greb i underlaget.





## 6.11 Trappebestigning - opad

- ☞ Man må kun transportere personer med S-Max hvis man er instrueret i apparatets betjening og har øvelse.
- ☞ Det er en god ting at øve trappestigningen med enkeltrinsfunktionen og den trinløse hastighedsregulator uden personer i S-Max'en!
- ☞ Før brugen kontrolleres sikkerhedsbremserne (se kapitel 6.4 og 8.6).

Trappestigningen klares hurtigst uden problemer, hvis de grundigt læser nedenstående anvisning.

Hermed endnu et tip:

- ☞ Læn under hele processen maskinen let bagud, og træk let i den, derved opnår De at hjulene altid bliver placeret rigtigt på næste trin.
1. Håndgrebet indstilles i den rigtige højde (se kapitel 3.4 og 6.8)
  2. S-Max slås til med FRA/TIL-kontakten.
  3. Slå i givetfald enkeltrinsfunktionen fra (se kapitel 6.2.3).
  4. Stigningsbenet trækkes helt ind med OP/NED-kontakten (se kapitel 6.3).
  5. S-Max vippes let (se kapitel 6.9).
  6. Der køres med S-Max baglæns hen til trappen ❶ og man går 2-3 trin opad ❷.

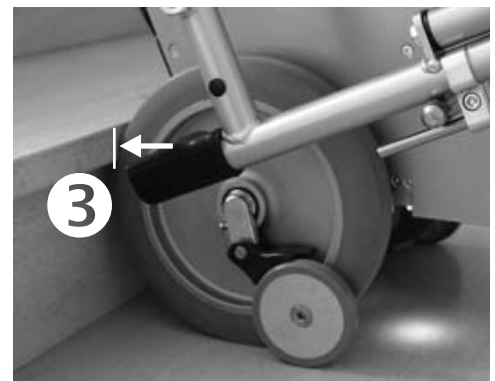
Apparatet befinder sig nu sin udgangsstilling for stigningen opad.



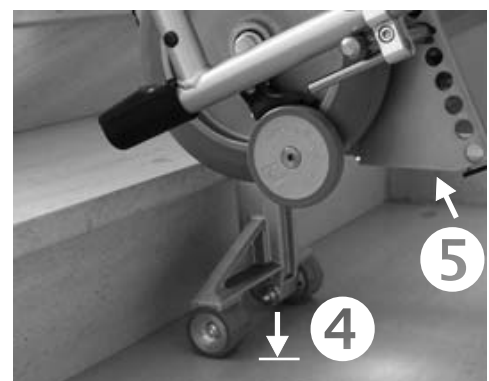
- ☞ Sørg for at begge kørehjul hviler på det nederste trin ❸.

Stigningsprocessen fuldføres med kun 2 takter pr. trin.

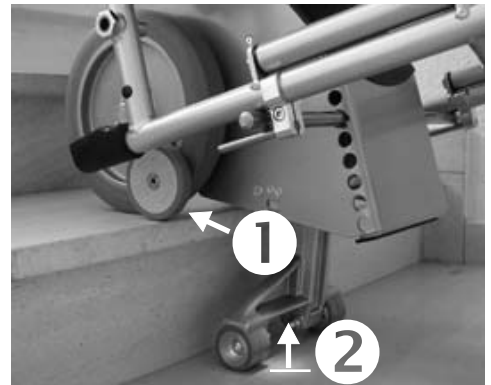
7. Hold op/ned knappen i retning op, og stigningsprocessen begynder med at stigningsbenet kører ned.
- ☞ Apparatet skal under hele stigningsprocessen holdes under træk; d.v.s. S-Max skal hele tiden trækkes let bagover.



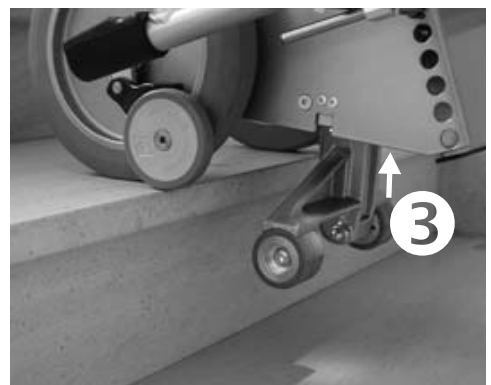
Når stigningsbenet når ned på jorden ❹, overtager det lasten fra kørehjulene, og kørehjul med samt stel bliver løftet ❺.



Den første takt er forbi når kørehjulene ❶ står på det følgende, højere trin, og kørehjulene igen har overtaget lasten fra stigningsbenene ❷.



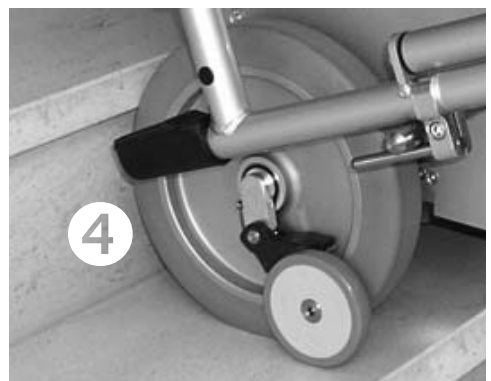
Den anden takt begynder med at stigningsbenet trækkes ind ❸. Denne proces afsluttes når stigningsbenet igen er i højeste position.



Da S-Max'en under hele processen bliver ført med et let træk bagud, ruller den automatisk hen til næste trin og er klar til en ny opstigning ❹.

Da enkeltrinsfunktionen som udgangspunkt er slået til, ender opstigningen her, og for at komme videre trykker man på ny på "op" knappen.

Stigningsprocessen gentager sig nu som beskrevet fra punkt 7.



## 6.12 Trappebestigning - nedad

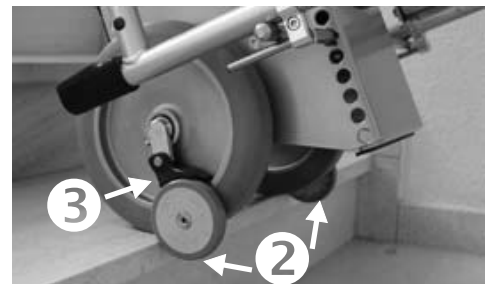
- ☞ Man må kun transportere personer med S-Max hvis man er instrueret og øvet i betjeningen af apparatet.
- ☞ Det er en god ting at øve trappestigningen med enkeltrinsfunktionen og den trinløse hastighedsregulator uden personer i S-Max'en!
- ☞ Før brugen kontrolleres sikkerhedsbremserne (se kapitel 6.4 og 8.6).

Det er en god ting at øve trappestigningen med enkeltrinsfunktionen og den trinløse hastighedsregulator uden personer i S-Max'en.

1. Håndgrebet skal stilles i den rigtige højde (se kapitel 3.4 og 6.8)
2. S-Max startes med TIL/FRA-kontakten.
3. Trappestigningen klares hurtigst uden problemer, hvis de grundigt læser nedenstående anvisninger (se kapitel 6.2.3).
4. Stigningsbenet trækkes helt ind med OP/NED-kontakten (se kapitel 6.3).
5. S-Max vippe let (se kapitel 6.9).
6. Der køres fremad med S-Max hen til trapekanten ❶.

Tasterullerne ❷ på sikkerhedsbremserne ❸ forhindrer at S-Max ruller ud over trapekanten.

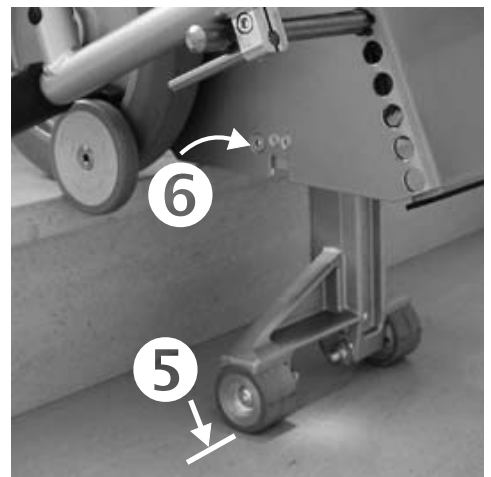
7. OP/NED-kontakten trykkes i retning NED, og stigningsforløbet nedad begynder.



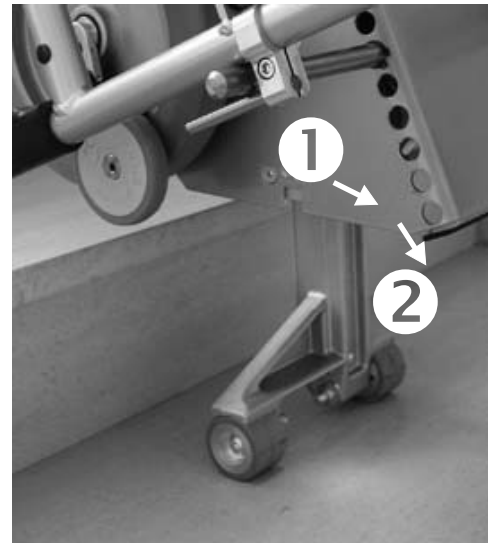
Slå i givetfald enkeltrinsfunktionen fra Stigningsbenet kører ned ❹ og sætter af på det næste trappetrin.



Da stigningsbenet støtter på det næste, nedadgående trin ❺ og kører længe ud, bliver kørehjulene og stellet løftet let fra det foregående trappetrin ❻.



Nu bliver kørehjulene og stellet bevæget ❶ fremad, d.v.s. bort fra betjeneren. Bagefter bliver apparatet, når stigningsbenet trækkes ind, sænket ❷ så der opstår en lille belastningsforandring. Det mærker man i håndgrebet som et let træk fremad. Dette træk modvirkes ved at man ganske kort holder S-Max en smule fladere.



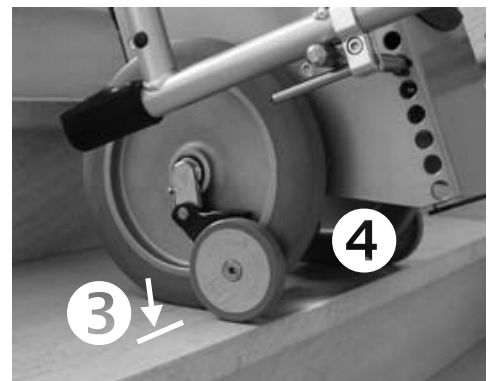
Kørehjulene stiller sig på det næste trin ❸ og overtager lasten fra stigningsbenet der bliver trukket længere ind ❹.

Da enkeltrinsfunktionen er aktiveret, er stigningsbenet endnu engang i højeste position og stigningsprocessen er afsluttet.

8. Nu skubbes S-Max frem til trinets kant indtil tasterullerne på sikkerhedsbremserne igen standser S-Max.

Stigningsprocessen opad fortsættes først, hvis op/ned kontakten bliver aktiveret på ny.

Trappe-nedstigningen gentager sig nu, som det er beskrevet fra punkt 7.



### 6.13 Henlæggelse af S-Max på trappen

I nødstilfælde kan S-Max vippes bagud og henlægges på trappen. Sikkerhedsbremserne forhindrer at den ruller væk.



### 6.14 Transport

Ved transport kan man afmontere gribeenheden på S-Max (se montage kapitel 3.1) og bære stigningsenheden i den øverste stand.

- ☞ Vær opmærksom på at gribeenheden vejer 14,4 kg!
- ☞ Sluk altid for S-Max'en før transport!
- ☞ Forsikrer Dem, ved transport i køretøj, at S-Max'en til enhver tid fastgøres i fuld overensstemmelse med alle de gyldige og lovlige bestemmelser og forskrifter.
- ☞ De gastætte batterier der bruges i S-Max gælder ikke som farligt gods i henhold til IATAs særbestemmelser A67 og GGVS rn-nr. 2801 A, Afs. 2 og er derfor godkendt til luftrejser efter DOT og IATA.
- ☞ Inden kørsel med offentlige transportmidler, bør S-Max'en altid være frakoblet kørestolen!

### 6.15 Problemløsning

Skulle der ved brugen af S-Max opstå problemer, kan De med fordel prøve om de selv kan løse problemet ved hjælp af nedenstående henvisning.

Problem	Test og eventuelle problemløsninger
S-Max vil ikke tænde	Er opladeren tilsluttet? Hvis ja - tag ladekablet af
	Tomt Batteri? Hvis ja - sæt batteriet til opladning, eller skift batteriet.
	Er sikringen defekt? Hvis ja - Udskift sikringen.
	Er det et tilbagevendende problem? Hvis ja – kontakt forhandler.
S-Max'en vil ikke køre	Sidder Sikkerhedschippen til tyverisikringen i Hvis ja – kontakt forhandler.
Batteriet vil ikke oplade	Kontakt forhandler

Mulige fejltilstande signaliseres via dioderne der blinker på batterikapacitetsdisplayet (se kapitel 6.2.2).

## 7 Tilbehør

### 7.1 Batteripakke

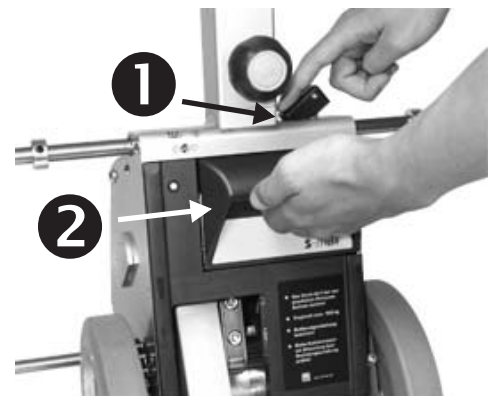
Til leverancen af S-Max hører der en batteripakke med opladings-elektronik og sikkerhedslukke.

Hvis S-Max bruges hyppigt, d.v.s hvis der ikke altid er driftspauser nok til opladning af batterierne, anbefales det at anvende flere batteripakker (kan erhverves som tilbehør). I dette tilfælde findes der en batteripakke i apparatet medens den anden batteripakke samtidig bliver ladet op.

- ☞ I den tid S-Max'en ikke bliver brugt bør batteripakken være tilsluttet lader for at opnå en længere levetid. (se kapitel 8.4.2).
- ☞ Til opladning af batteripakkerne bør der kun anvendes AAT Alber-opladningsapparater.

#### 7.1.1 Udskiftning af batteripakke

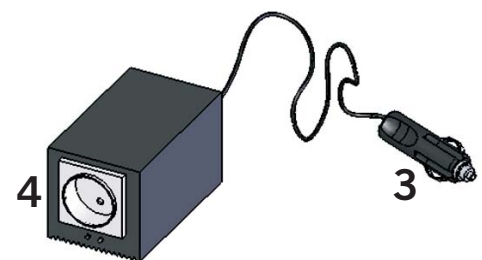
1. Slås fra med TIL/FRA-kontakten S-Max .
  2. Der trykkes nedad på udløsningsgrebet ❶ på drivværkshuset, og batteripakken trækkes i sit håndtag ❷ ud af holderen.
  3. Den anden opladede batteripakke sættes ind i holderen. Forbindelsen mellem batteripakken og drivværkshuset låser sig automatisk fast.
- ☞ Batteripakken bør altid være tilsluttet lader, for at forlænge levetiden (se kapitel 8.4.2).
  - ☞ Der må udelukkende kun oplades batterier fra AAT Alber Antriebstechnik GmbH fra S-Max'ens oplader.



### 7.2 Bil-spændingforvandler

En bil-spændingsforvandler kan erhverves som tilbehør og kan anbefales når trappestigningssysteme S-Max skal transporteres med bil. Alber-spændingsforvandler er udlagt til forbindelse med 12 V net. 12 V / 24 V jævnstrømsspænding transformeres til 230 volt vekselstrømsspænding.

Stikket til spændingsforvandleren ❸ stikkes ind i bilens cigarettænder eller i stikdåse til vognens net. Stikkontakten ❹ til Automatik-opladningsapparat stikkes ind i euro-bøsningen med 230 V vekselspændingsudgang.



## 8 Vedligeholdelse, pleje og bortskaffelse

Af hensyn til sikkerheden i S-Max skal apparatet inspiceres hvert andet år – også selv om der ikke kan fastslås nogen ydre skader, eller der ikke foreligger funktionsfejl.

- ☞ Af sikkerhedsgrunde må service og reparationer kun gennemføres af personer med autorisation fra firmaet AAT Alber Antriebstechnik GmbH. Adressen på nærmeste forhandler kan de få oplyst hos AAT.

Selve apparatet har ikke brug for særlig pasning og – i modsætning til batterierne – er bortset fra lejlighedsvis rensning (se kapitel 8.8) heller ingen særlig pleje nødvendig.

### 8.1 At genoptage brugen af S-Max'en

Hvis S-Max'en har stået stille i kortere eller længere tid, bør man gennemføre en sikkerhedsteknisk test inden man igen tager maskinen i brug.

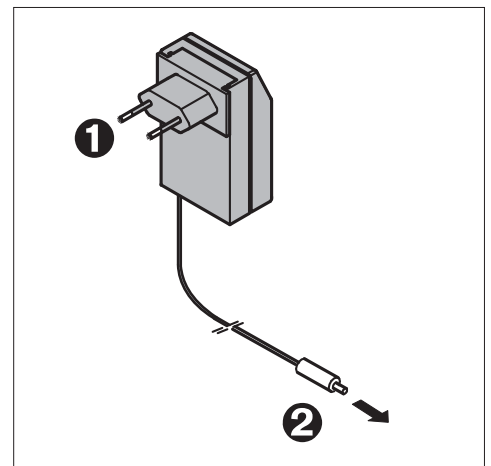
### 8.2 Opladningsapparater

Til opladning af batteripakken må der kun bruges AAT Alber-opladningsapparater.

#### 8.2.1 Automatisk oplader til stikkontakt

Opladeren kræver ingen videre vedligeholdelse. Den er en standard del af leveringspakken. Stikket ❶ puttes i stikkontakten, og det lille stik ❷ sættes i batteriet. Ved opladning oplades batteriet 100%. Når batteriet er fuldt opladet slår opladeren selv fra, og derved undgår man at overlade.

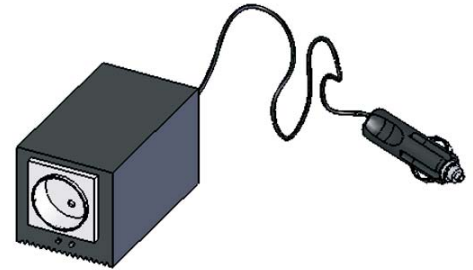
- ☞ Før opladning bør de grundigt læse alle anvisninger og advarsler der står omkring opladning.
- ☞ Benyt udelukkende AAT oplader til opladning af batteriet.
- ☞ Kontrollér ofte ladeapparatet og beskyt det imod olie, fedt, aggressive rengøringsmidler, fortynding og/eller beskadigelse ved skarpe kanter.
- ☞ Reparation og servicetjek bør kun ske hos den autoriserede forhandler, eller AAT Alber Antriebstechnik GmbH.
- ☞ De bør ikke på egen hånd, modificere eller skille ladeapparatet ad!
- ☞ Under opladning bør opladeren aldrig udsættes for fugt.
- ☞ Berør ikke stikket med fugtige hænder!



### 8.2.2 Bil-spændingsforvandler

Spændingsforvandleren behøver ingen særlig pasning eller pleje. Den skal imidlertid kontrolleres regelmæssigt og beskyttes mod olie, fedt, aggressive rensningsmidler, fortynder og/eller beskadigelser fra skarpe kanter o.s.v.

- ☞ Før opladning bør de grundigt læse alle anvisninger og advarsler der står omkring autoopladning.
- ☞ Benyt aldrig andre, ikke AAT Alber Antriebstechnik, autooplader til S-Max batteri!
- ☞ Kontrollér ofte ladeapparatet og beskyt det imod olie, fedt, aggressive rengøringsmidler, fortynding og/eller beskadigelse ved skarpe kanter.
- ☞ Reparation og servicetjek bør kun ske hos den autoriserede forhandler, eller AAT Alber Antriebstechnik GmbH.





## 8.3 Batteripakke

I batteripakken er der indeholdt to bly-akkumulatorer (kort kaldet bly-akku'er) som efter hver anvendelse skal genoplades. Tekniske enkeltheder om bly-akkumulator-batterier findes i kapitel 8.4.1.

Batteriet gennemgår en såkaldt automatisk afladning. Derfor bør det altid, hvis muligt, være tilkoblet opladeren til stikkontakt. Da opladningen automatisk opholder når batteriet er 100 % opladet, er det umuligt at overlade batteriet.

Disponerer batteriet, efter lang tid i oplader, stadig ikke over den fulde kapacitet, kan det være at batteriet ganske enkelt skal gennemgå en 100 % opladning og afladning.

Bliver et fuldt opladet batteri hurtigere tomt end sædvanligt, er det formodentlig brugt op. Kontakt forhandler for at få batteriet testet, og eventuelt købe et nyt.

- ☞ Gemmer de S-Max'en væk for ikke at bruge den i en længere periode, er det kun godt at lade batteriet være tilsluttet en oplader. Dette skader ikke batteriet, tværtimod kan man derved forlænge batteriets levetid.

### 8.3.1 Bly-akku'er

I batteripakken til S-Max findes der to bly-akkumulator-batterier 12 V / 3,3 Ah (kort: bly-akku'er). De er gastætte, pasningsfrie, genopladelige og af høj kvalitet.

Ifølge DOT og IATA er Bly- batterierne lige så sikre at fragte med luftfragt-transport som tørbatterier.

Bly-akku'ernes levetid afhænger væsentligt af opladnings- / tømningforløbene; der kan fra bly-akku'er tages langt over 1000 del-afladninger, og over 200 gange kan den fulde kapacitet hentes ud hvis de ikke bliver kørt flade.

Tømning af bly-akku'er fører ikke kun til kapacitetstab, men forkorter også deres levetid. Undgå derfor tømning; lad bly-akku'er op ved enhver lejlighed!

- ☞ Opladning er pleje af bly-akku'erne
- ☞ Anvend ved opladning af batteriet, udelukkende AAT oplader. Opladeren slår selv fra når batteriet er fuldt opladet, derved undgår man at overlade batteriet.

Hvis fuldt opladede batterier tømmes hurtigere end sædvanligt, er de formodentlig opbrugt. Lad i et sådant tilfælde batterierne kontrollere af Albers repræsentant eller af en forhandler, så de eventuelt kan blive byttet.

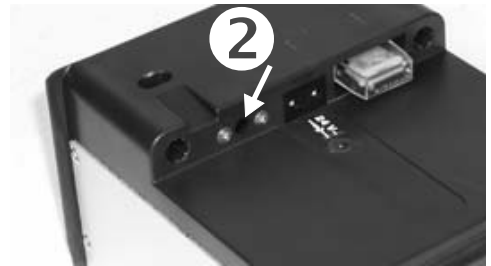
Brugte batterier afleveres på forbrændingen, ved den dertil indrettede container. En anden, mulighed er at aflevere batteriet tilbage til forhandleren der sender det til AAT Alber Antriebstechnik for korrekt destruering.



### 8.3.2 At oplade batteriet

- ☞ Før opladning anbefales det at man grundig læser alle anvisninger og advarsler omkring opladningsprocessen.
- ☞ Inden start slukkes der for S-Max'en!
- ☞ Anvend aldrig andre, ikke AAT- relaterede opladere!
- ☞ Berør aldrig stikket med fugtige hænder!

Batteriet kan oplades mens den sidder på maskinen ❶ eller når den er taget af, da der dertil er separate ladebolte ❷.

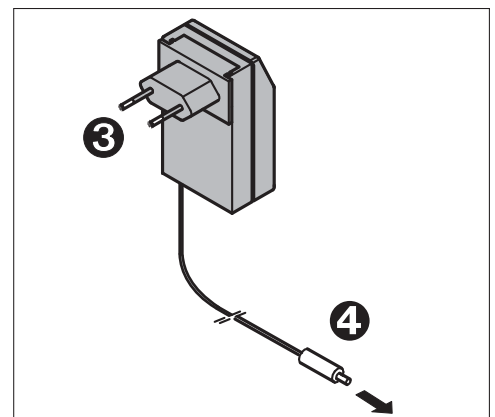


### 8.3.3 Opladning fra nettet

1. Stikket ❷ til opladningsapparatet stikkes i bøsningen på apparatet ❶ eller i bøsningen på batteripakken ❷.
2. Stikket ❸ på opladningsapparatet forbindes med nettet, og batteriet lades op.

En lysdiode på opladningsapparatet viser driftstilstanden.

- ☞ Bliver batteriet opladet mens det sidder på maskinen, kan man ikke bruge maskinen imens!



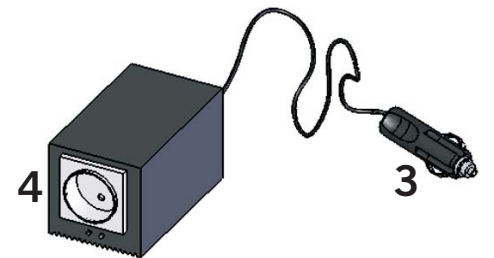
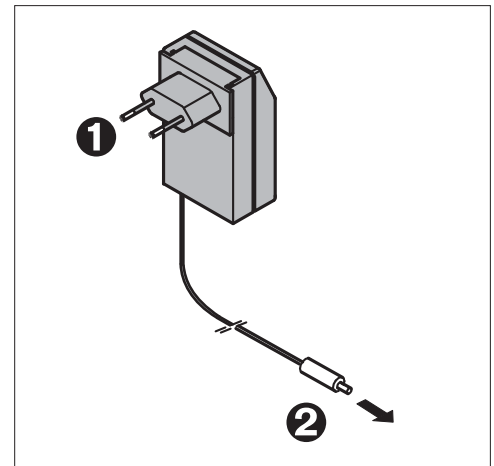
### Meldinger på opladningsapparatet

Opladningsapparat	diode lyser orange	batterier lades op
Opladningsapparat	diode lyser grønt	batterier er ladet op, ladningsbevarelse

### 8.3.4 Opladning med bil-spændingsforvandler

1. Stikket til ② opladningsapparatet stikkes enten ind i bøsningen på apparatet eller i bøsningen på batteripakken (se kapitel 8.4.2).
2. Stikket til ① opladningsapparatet anbringes så i stikdåsen ④ med 230 V udgang fra bil-spændingsforvandleren.
3. Stikket fra ③ 12 V forbindelsen stikkes ind i cigarettænderen.
4. Spændingsforvandleren slås til med kontakten og batteriet bliver ladet op.

En diode på opladningsapparatet og en summer i spændingsforvandleren signalerer driftstilstanden.



### Meldinger og signaler fra opladningsapparat og spændingsforvandler

Opladningsapparat	diode lyser orange	batterier lades op
Opladningsapparat	diode lyser grøn	batterier er ladet, ladningsbevarelse
Spændingsforvandler	signaltone	12 V forsyningsspænding er for ringe

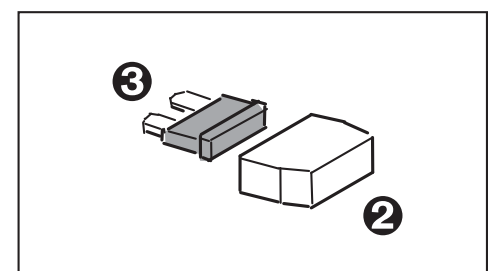
### 8.4 Elektrisk sikring

I batteripakken findes der en elektrisk 30 A-sikring. Den er beskyttet af en afdækning ①.

- ☞ Defekte Sikringer må ikke repareres, men kun erstattes af nye sikringer med den samme styrke.
- ☞ Erstatningssikring rekvireres fra forhandler eller AAT Antriebstechnik GmbH.
- ☞ Inden udskiftning af sikring, tages opladeren af batteripakken.
- ☞ Inden udskiftning af sikring, tages opladeren af batteripakken!

Til udskiftning af sikringer fjernes afdækningen ②, den defekte sikring tages ③ ud, den nye sikring anbringes, og afdækningen sættes på igen.

- ☞ Skulle Deres sikring ofte brænde af, bedes De kontakte Deres forhandler eller AAT Alber Antriebstechnik.



## 8.5 Bremselægninger

Tykkelsen af belægningen på sikkerhedsbremserne skal undersøges ❶ med jævne mellemrum. Den mindste tykkelse skal være 1 mm. Er belægningen slidt ned til mindre ❷, skal bremselægningerne på begge sider udskiftes. Der rettes henvendelse til firmaet AAT Alber Antriebstechnik GmbH eller til forhandleren.

- ☞ Bremselægningerne skal kontrolleres hver gang **S-Max** benyttes (se kapitel 4.3 og 6.4).

For at kunne garantere den optimal bremsevirkning må sikkerhedsbremserne, specielt bremsetromlens riflede overflade i fælgen, ugentligt eller efter behov, rengøres med sprit.

- ☞ Ryg aldrig under rengøring, og hold maskinen væk fra optændningsredskaber.
- ☞ Før rengøring med sprit bør de grundigt læse producentens betjeningsvejledning.
- ☞ Til rensning af bremserne må der aldrig bruges sæbevand eller smørende rengøringsmidler.

Efter rensning af bremsetromlerne skal bremserne kontrolleres som beskrevet i kapitel 6.4.

## 8.6 Kontrol af stigningsfod-rulle-belægninger

Belægningerne på stigningsfod-rullerne ❸ skal regelmæssigt kontrolleres for beskadigelser.

- ☞ Er en belægning slidt eller beskadiget, skal begge ruller udskiftes af Alber repræsentation eller af forhandleren.

## 8.7 Rengøring

Bortset fra sikkerhedsbremserne (se kapitel 4.3) skal delene i S-Max rengøres med et mildt, almindeligt rengøringsmiddel.

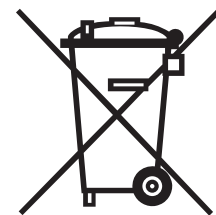
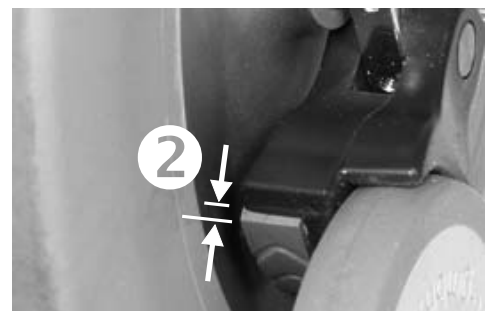
- ☞ Af sikkerhedsgrunde må der ikke bruges højtryksrensere!
- ☞ Der bruges til rengøring altid kun en let fugtet klud; derved undgås det at der kan trænge vand ind i S-Max.
- ☞ Vær opmærksom på at Deres kørestol bliver rengjort efter anvisninger fra producenten!

## 8.8 Bortskaffelse

Deres S-Max og dennes batteripakke har meget lang levetid. Når den naturlige levetid udløber, kan De levere disse komponenter tilbage til AAT Alber Antriebstechnik GmbH eller Kinco Corporation ApS. Så sørger disse for bortskaffelsen.

Loven om elektroniske redskaber (ElektroG), trådte i kraft pr. 24.03.2005. Reglen omfatter tilbagetagelse og bortskaffelse af gamle elektroniske redskaber.

Ifølge forbundsregeringens henvisning til brug af ElektroG, betegnes S-Max'en som transportmiddel og falder dermed ikke ind under kategorien §2, afsnit 1, førstnævnte redskab. (ifølge Europaparlamentets retningslinier (2002/96/EG)).



## 9 Garanti og ansvar

### 9.1 Garanti

AAT Alber Antriebstechnik GmbH giver en garanti på to år for produkter af type S-Max (bortset fra bly-akku´erne) og alt tilbehør for materiale- og fremstillingsfejl fra modtagelsesdatoen.

For bly-akku´er- deres korrekte pleje forudsat – yder AAT Alber Antriebstechnik GmbH en garanti på 1 år fra fra modtagelsesdatoen.

Garantien på S-Max er ikke dækkende for fejl der hidrører fra:

- skader opstået som følge af overbelastning
- skader opstået som følge af uagtsom behandling
- voldsomme skader
- naturlig nedslidning af dele (bremsebelægning, skridsikker belægning på bl.a. stigningsbenet, trinplade, og stigningsruller
- Ukorrekt eller utilstrækkelig pasning
- Ubertrettede konstruktive ændringer eller brug i strid med formålet
- Benyttelse af S-Max ud over den maksimale transportlast
- Ukorrekt opladning af bly-akkumulator-batterierne.

### 9.2 Ansvar

AAT Alber Antriebstechnik GmbH er som producent af S-Max ikke ansvarlig for eventuelle skader hvis:

- S-Max er behandlet ukorrekt
- Reparation, montage eller andet arbejde foretaget af ikke autoriserede personer
- S-Max ikke er benyttet i henhold til denne betjeningsvejledning
- der er påmonteret eller med S-Max forbundet fremmede dele
- dele af S-Max er afmonteret
- S-Max har været belastet ud over den maksimale transportlast
- S-Max'en ikke har gennemført den regelmæssige (hvert 2. år) service, udført af autoriseret forhandler eller AAT Alber Antriebstechnik
- S-Max'en gentagende gange køres med utilstrækkelig opladning
- den øverste og nederste stand samt justeringsringene i S-Max ikke er blevet korrekt tilpasset til kørestolens geometri.



Ideen bewegen mehr

**S-*Max***

---

Notater:



Ideen bewegen mehr

**S-*Max***

---

Notater:



Ideen bewegen mehr

**S-*Max***

---



**AAT Alber Antriebstechnik GmbH**

Postfach 10 05 60 · D-72426 Albstadt  
Tel. +49.74 31.12 95-0 · Fax +49.74 31.12 95-35  
[www.aat-online.de](http://www.aat-online.de) · [info@aat-online.de](mailto:info@aat-online.de)